

ОБЪЕКТЫ КОНТРОЛЯ

Эксплуатация и ТО энергонасыщенных колёсных тракторов, категории «D» и сельскохозяйственных машин в составе МТА

№	Результаты обучения	УУ	Количество существенных операций	
			1вар.	2вар.
1	устройство, принцип действия и технические характеристики основных марок тракторов и сельскохозяйственных машин;	2	P=1	P=1
2	-устройство, принцип действия и технические характеристики основных марок тракторов и сельскохозяйственных машин;	2	P=3	P=3
3	-устройство, принцип действия и технические характеристики основных марок тракторов и сельскохозяйственных машин; -мощность обслуживаемого двигателя и предельную нагрузку прицепных приспособлений;	2	P=8	P=8
4	-устройство, принцип действия и технические характеристики основных марок тракторов и сельскохозяйственных машин;	2	P=1	P=1
5	-устройство, принцип действия и технические характеристики основных марок тракторов и сельскохозяйственных машин; -правила работы с прицепными приспособлениями и устройствами;	2	P=8	P=8
6	-средства и виды технического обслуживания тракторов, сельскохозяйственных машин и оборудования;	2	P=5	P=5
7	-устройство, принцип действия и технические характеристики основных марок тракторов и сельскохозяйственных машин;	2	P=6	P=6

Оценка индивидуальных образовательных достижений производится в соответствии с универсальной шкалой (таблица).

Процент результативности (правильных ответов)	Качественная оценка индивидуальных образовательных достижений	
	балл (отметка)	вербальный аналог
90 ÷ 100	5	отлично
80 ÷ 89	4	хорошо
70 ÷ 79	3	удовлетворительно
менее 70	2	не удовлетворительно

Тест состоит из 14 заданий. На его выполнение отводится 45 минут. В начале каждого задания имеется инструкция, указывающая на действия, которые необходимо выполнить. Вопросы с однозначным ответом оцениваются в один балл; вопросы с несколькими вариантами ответов оцениваются в 2,3,5,6 баллов.

Баллы:

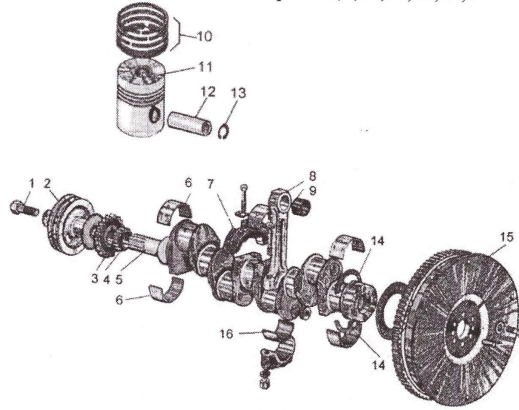
23- 25 оценка 3
26-28 оценка 4
29-32 оценка 5

Контрольная работа №9

Эксплуатация и ТО энергонасыщенных колёсных тракторов, категории «D» и сельскохозяйственных машин в составе МТА.

Вариант №1

1. Укажите число цилиндров двигателя ЯМЗ-238НБ?
2. Укажите тип двигателя ЯМЗ-238НБ на тракторе К-700?
3. Назовите порядок работы цилиндров в двигателе ЯМЗ-238НБ?
4. Назовите количество цилиндров двигателя Д-245?
5. Назовите устройство КШМ Д-245 под номерами 8,9,10,11,12,13,14



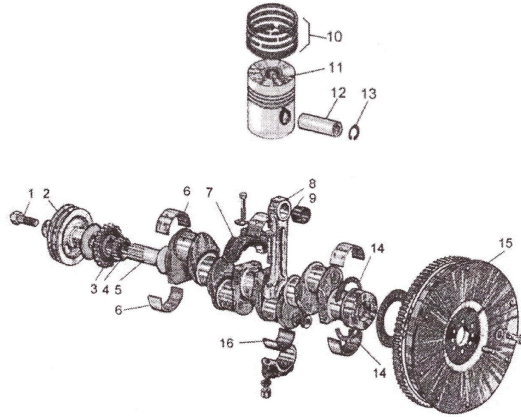
6. Назовите виды технического обслуживания 1 _____, 2 _____, 3 _____, 4 _____, 5 _____.
7. Что входит в трансмиссию трактора К-700?

Контрольная работа №9

Эксплуатация и ТО энергонасыщенных колёсных тракторов, категории «D» и сельскохозяйственных машин в составе МТА.

Вариант №2

1. Укажите номинальную мощность двигателя ЯМЗ-238НБ?
2. Назовите вид системы охлаждения двигателя ЯМЗ-238НБ на тракторе К-700?
3. Назовите порядок работы секций топливного насоса на тракторе К-700?
4. Назовите расположение цилиндров двигателя Д-245?
5. Назовите устройство КШМ Д-245 под номерами 1,2,3,4,5,6,7,15



6. Назовите сроки технического обслуживания ЕТО-?, ТО-1?, ТО-2?, ТО-3?, СО-?
7. Из чего состоит карданная передача трактора К-700?